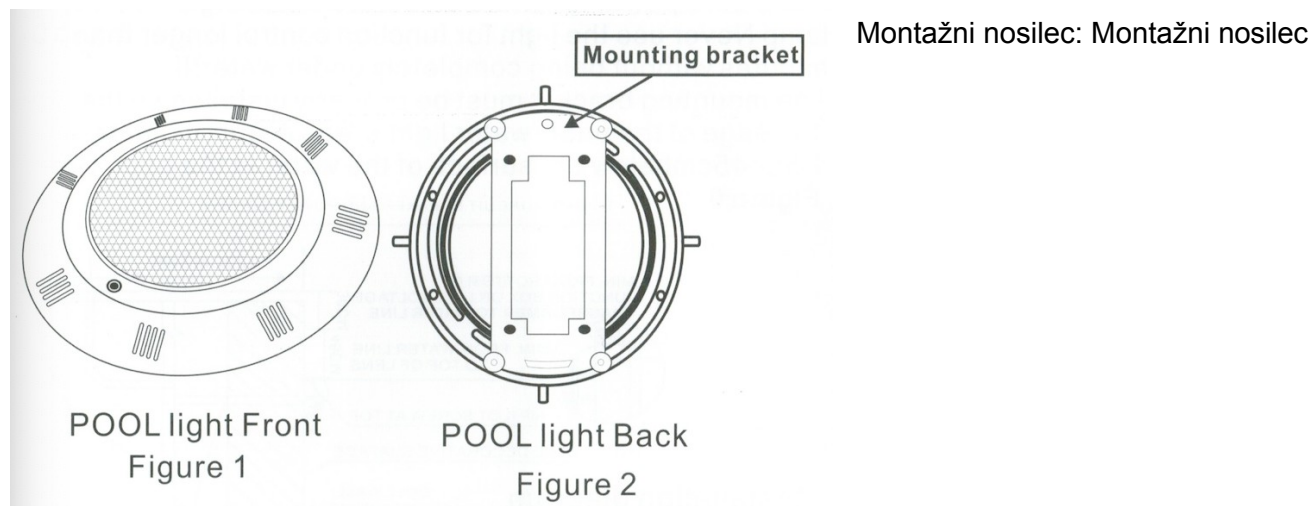


M144A - LED RGB vodoodporna 12V/45W /svetloba za

bazen/navodila za uporabo

Spoštovane stranke,

Zahvaljujemo se vam za zaupanje in nakup tega izdelka. Ta priročnik z navodili je priložen izdelku. Vsebuje pomembna navodila za zagon in delovanje izdelka. Če izdelek posredujete drugim osebam, poskrbite, da jim boste dali tudi ta priročnik. Shranite ta priročnik, da ga boste lahko kadar koli znova prebrali!



Namestitev:



1. Izvrtajte 4 luknje za montažni nosilec. Namestite ga na steno.
2. Priključite luč na nosilec in jo privijte na nosilec.
3. Mesto montaže mora biti vodoravno, da se nosilec čim bolj prilega steni.
4. Kabel dolžine največ 122 cm na zadnji strani luči odvijte iz bazena.
5. Vse žice povežite v priključno omarico.
6. Pritrdite pokrov priključne omarice in se prepričajte, da se vsa tesnila pravilno prilegajo.

Priklučitev luči:

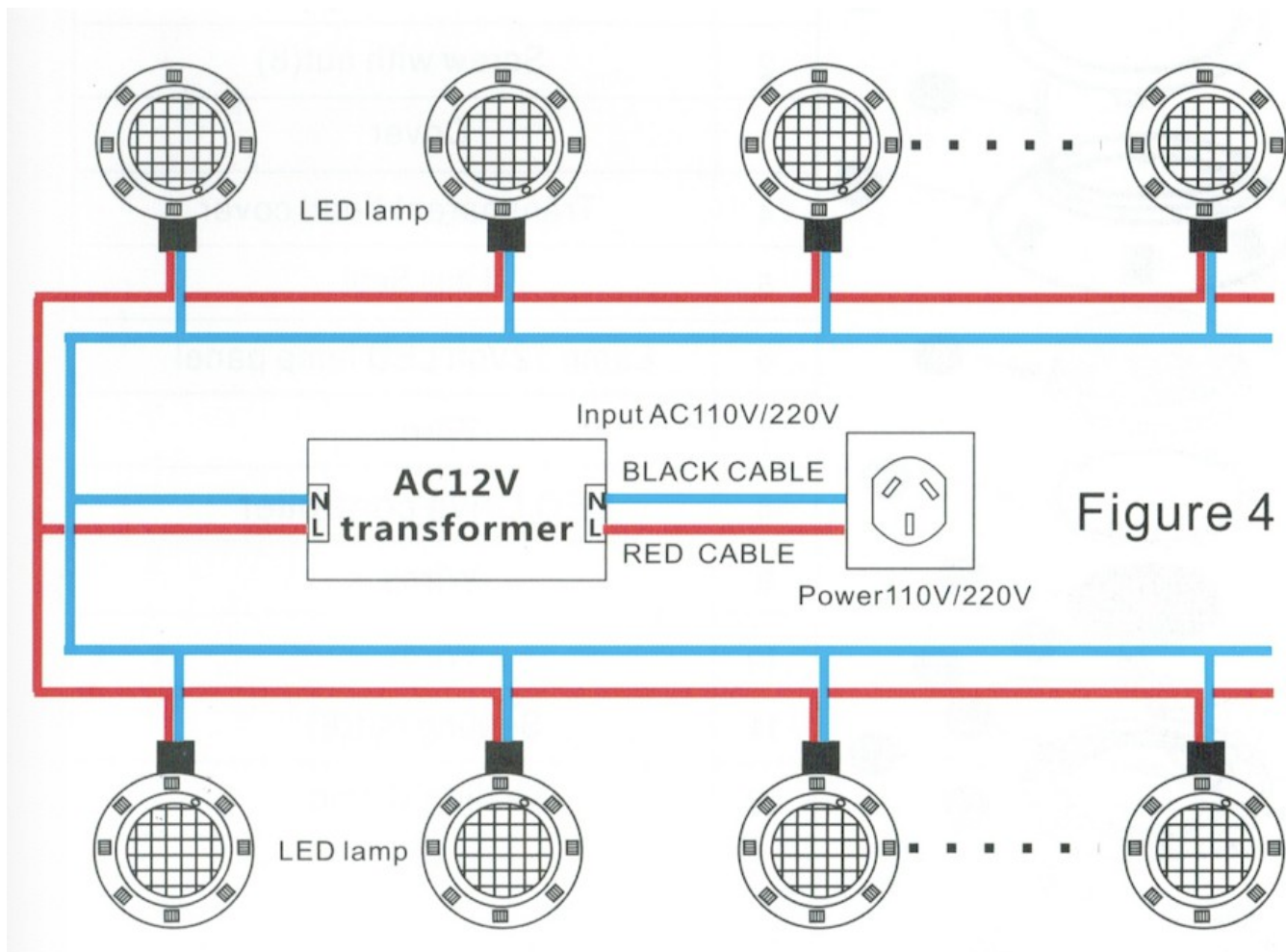
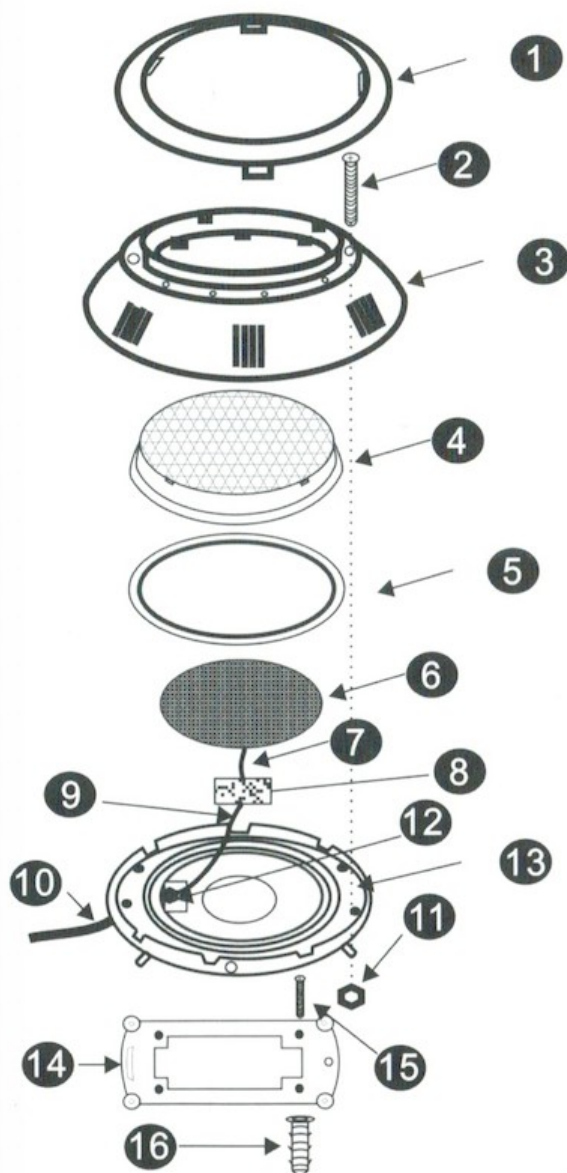


Figure 4

AC12V transformator = AC12V
transformator Vhodni AC 110V/220V =
Vhodni AC110V/220V Črni kabel = Črni
kabel
Rdeči kabel = rdeči kabel
Napajanje 110V/220V = napajanje 110V/220V

Opomba: Vhodna napetost svetilke je AC12V, zato morate za priklučitev svetilke uporabiti transformator AC110V/220V v AC12V.

Opis izdelka:

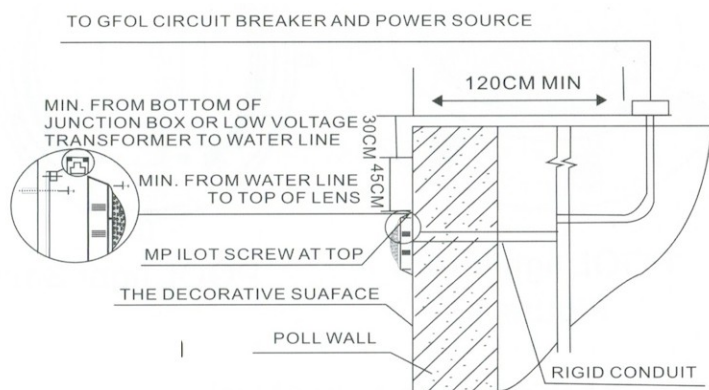


1. Sprednji obroč
2. Vijak z matico (8)
3. Pokrov
4. Prozoren svetlobni pokrov
5. Tesnilo plošče
6. 12V LED plošča
7. Žice
8. LED gonilnik
9. Žice
10. Žice
11. Tesnilne matice (8)
12. Tesnilni O-obroč
13. Telo
14. Montažni nosilci
15. Vijak z matico (4)
16. vijaki

Ukrepi:

Pred namestitvijo ali odstranitvijo svetilke se prepričajte, da je napajanje izklopljeno. Luči nikoli ne uporabljajte več kot 10 minut, ne da bi bila popolnoma pod vodo!

Montažni nosilec mora biti pravilno nameščen tako, da je zgornji rob leče podvodne luči približno 45 cm pod gladino vode v bazenu.



Do odklopnika in vira napajanja = Do odklopnika in vira napajanja

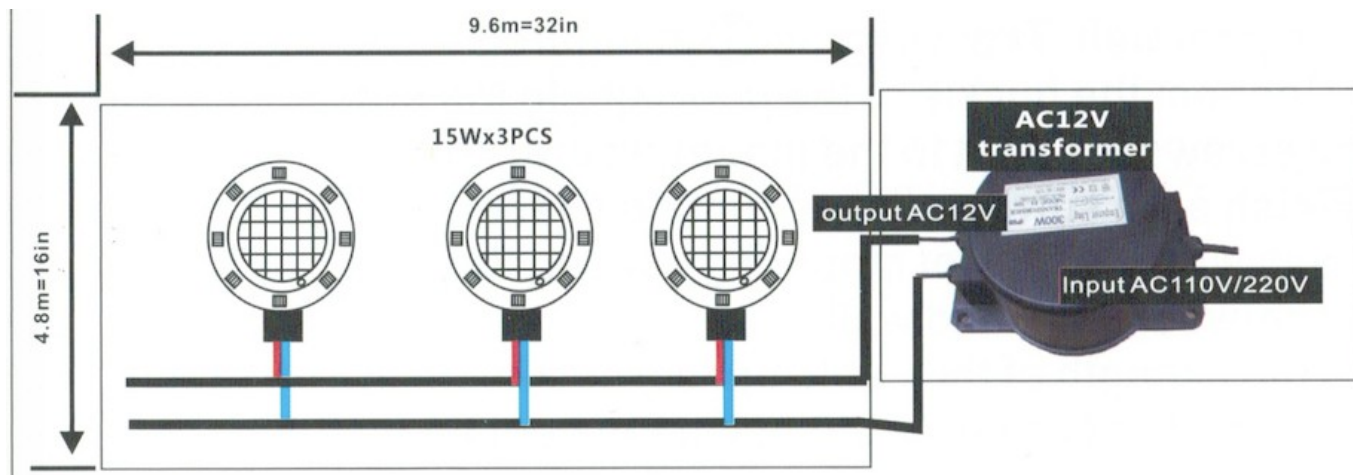
Min. od dna priključne omarice ali nizkonapetostnega transformatorja do vodovoda = Min. od dna priključne omarice ali nizkonapetostnega transformatorja do vodovoda
 Min. od vodne črte do vrha leče = Min. od vodne črte do vrha leče

Pilotski vijak na vrhu = zgornji vijak

Dekoratívna površina = dekoratívna površina

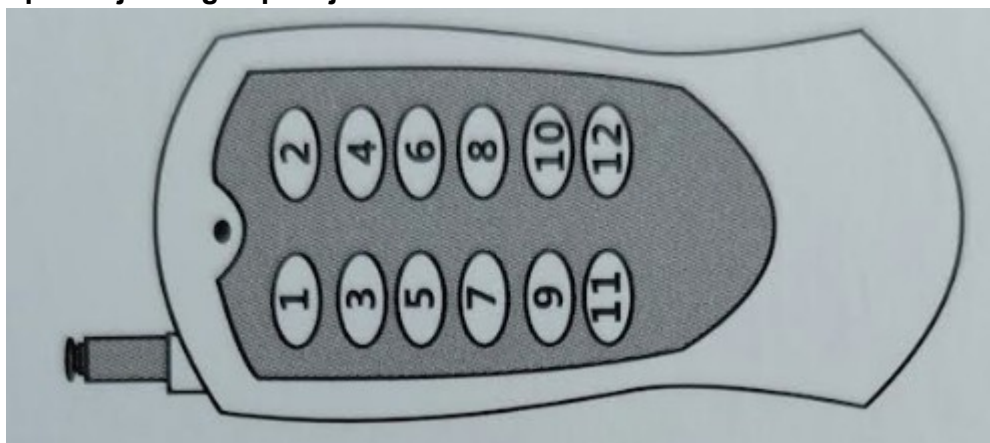
Pool Wall = stena bazena

Trdna cev = vodenje kablov



AC12V transformator = AC12V transformator
 Izhod 12V AC = 12V AC izhod
 Vhodni tok AC110V/220V = vhodni tok AC110V/220V

Opis daljinskega upravljalnika:



Napajanje 12V.
 Časovni interval pritiska na gumb je 1-2 sekundi.

Gumbi:

1. Izklop
2. vklop, spreminjanje 7 barv (R/G/B/R+G/R+B/G+B/R+B+G)
3. R
4. G
5. B
6. R+G
7. R+B
8. G+B
9. R+G+B
10. postopno spreminjanje 3 barv (R/G/B)
11. Zaporedno utripa 7 barv (R/G/B/R+G/R+B/G+B/R+B+G)
12. Zaporedno utripajo 3 barve (R/G/B)

Opombe:

1. Gumbi 3-12 delujejo le, če je vklopljen gumb 2.
 2. Pri uporabi daljinskega upravljalnika se prepričajte, da je antena potegnjena navzgor, da zagotovite dober sprejem. Če en daljinski upravljalnik uporabljate za več kot 2 luči, se prepričajte, da je napajalni tok zadosten za vse luči.

Ker je razdalja med daljinskim upravljalnikom in vsemi lučmi različna in želite, da se barva vseh luči spreminja sinhrono, vsaj 2 sekundi neprekinjeno pritiskajte gumb za izbiro, da se prepričate, da so bile vse luči preusmerjene v isti barvni način, ali za 10 sekund izklopite napajanje transformatorja in ga nato vklopite, da jih sinhronizirate.

3. Če se baterije daljinskega upravljalnika izpraznijo ali če je v okolici svetilk drug elektromagnetni signal s podobno frekvenco, z enim stikalom za vklop/izklop preklopite iz enega načina v drugega. Časovni interval za vsak vklop/izklop mora biti znotraj 2 s.

4. Ne uporabljajte močnejšega napajanja luči kot 12VAC/DC in luči ne uporabljajte več kot 8 ur na dan.

Vzdrževanje in čiščenje:

Izdelek ne potrebuje vzdrževanja. Za čiščenje ohišja uporabljajte le mehko krpo, rahlo navlaženo z vodo. Ne uporabljajte čistil ali kemičnih topil (razredčila za barve in lake), saj lahko poškodujejo ohišje izdelka.

Recikliranje:

Elektronskih in električnih izdelkov ne smete metati med gospodinjske odpadke. Odpadke ob koncu življenjske dobe izdelka ustrezno odstranite v skladu z veljavnimi zakonskimi določbami. Varujte okolje in prispevajte k njegovemu varovanju!

Garancija:

Za ta izdelek je zagotovljeno 24 mesecev. Garancija ne krije poškodb, ki so posledica nepravilnega ravnanja, nesreče, obrabe, neupoštevanja navodil za uporabo ali sprememb, ki jih je na izdelku opravila tretja oseba.